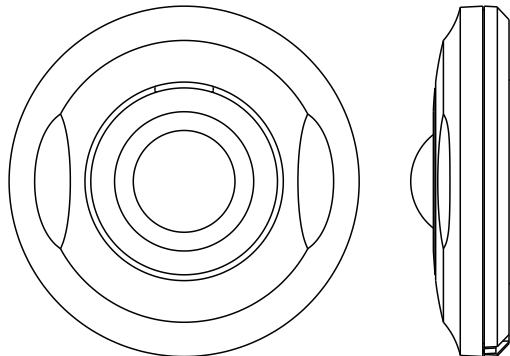
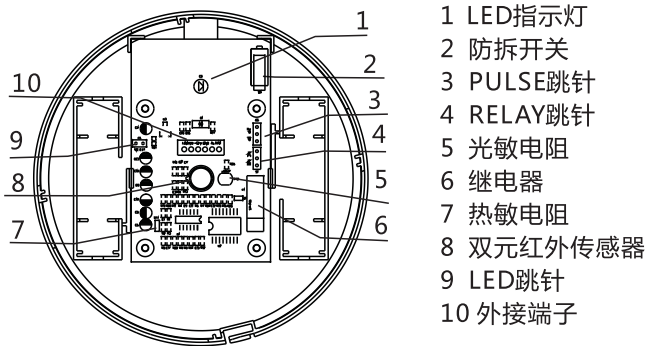


吸顶式红外探测器

产品简介

双元被动红外探测器是根据探测人体红外光谱来工作，当人体在其接收范围内活动时，传感器接收其热源信号，经放大后输入到微处理器，微处理器不断地对红外信号进行采样，经计算后输出信号来控制探测器报警端口。

产品示意图



产品特性

- 可与对讲共用18V电源
- 多种安装方式可选
- 抗白光
- 动态温度补偿
- 抗EMI\RFI干扰
- 外观小巧美观

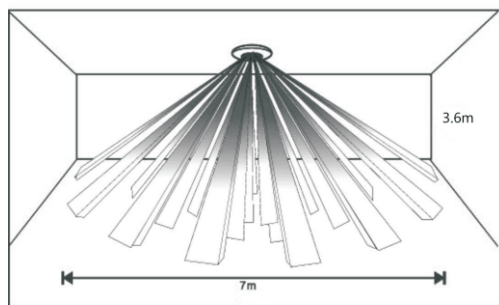
技术参数

工作电压	DC9-20V
消耗电流	≤20mA(DC12V)时
工作温度	-10°C ~ +50°C
传感器	双元热释电红外传感器
安装高度	3.6米
安装方式	吸顶
探测范围	φ 7m
探测角度	360°
LED指示灯	ON&OFF可选
报警输出	常闭、常开可选
防拆开关	常闭
外形尺寸	φ120*36mm

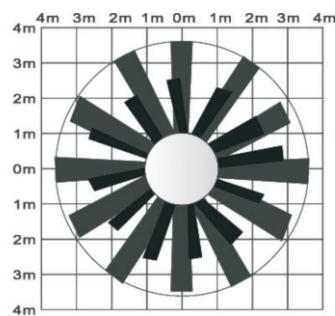
产品说明书

该产品广泛应用于银行、商场、厂房、仓库、写字楼、楼盘别墅及家庭等场所的安全防范。

检测范围图



侧视图



俯视图

安装与使用

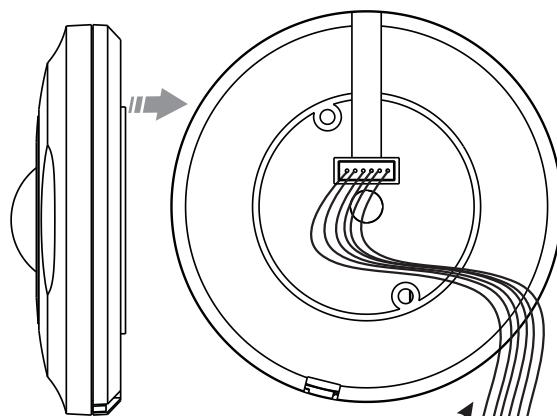
1、 安装

1、 探测器应安装在能使探测器感应外来入侵的位置，尽量使入侵者横穿探测区域。建议安装在3.6m高。

2、 安装位置应避免靠近空调、电风扇、电冰

箱、烤箱等可引起温度变化物体，应避免太阳光直射在探测器上。

3、 拧开产品上盖 弹开卡扣，取下电路板按照86盒孔固定产品后盖，把接线排线接好后从底壳接线口拉出，然后插到电路板接线端子上，固定好电路板，拧好前盖。



红：电源 黑：地线 黄：alarm 绿：temper

2、 使用

接通12V直流电源，指示灯不停地闪烁，探测器进入自检状态。60秒后指示灯熄灭，探测器进入正常监测状态。此刻如果有人探测器覆盖区域内走动，LED指示灯发亮，同时探测器输出联网信号。用户可根据需要调整好探测器的安装角度，以获取最佳的探测效果，LED ON跳针是控制LED指示灯是否有指示，不影响探测器正常工作。



注意

- 1、 请按说明正确的安装和使用，不可触摸传感器表面，以免影响探测器灵敏度，如需清洁传感器，请断开电源后用软布沾少许酒精擦拭；
- 2、 应避免在温度变化过大的环境下使用；
- 3、 本产品可以减少事故的发生，但不能确保万无一失。为了您的安全，除了正确使用本产品外，在日常生活中还要提高警惕，加强安全预防意识。